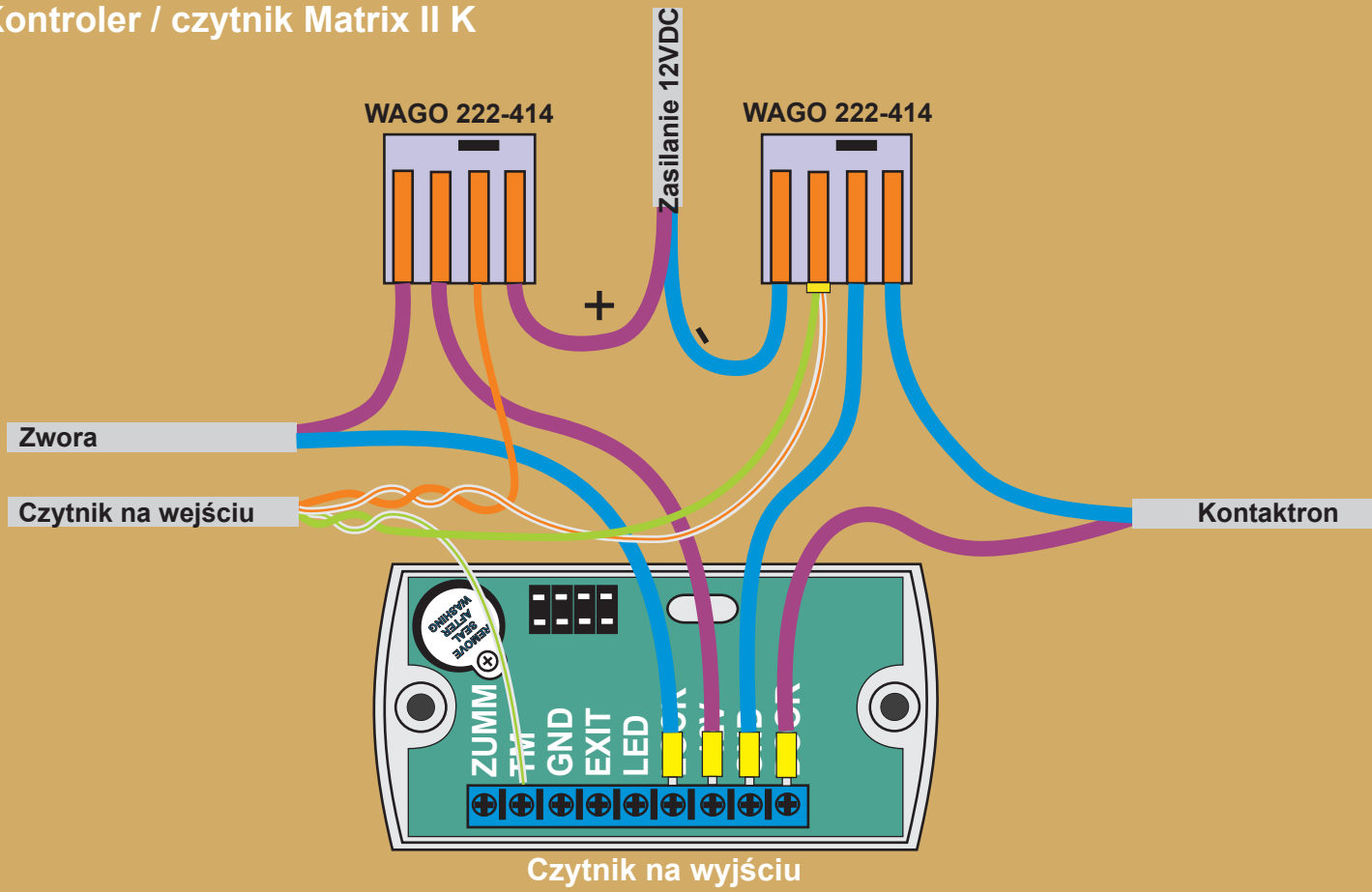


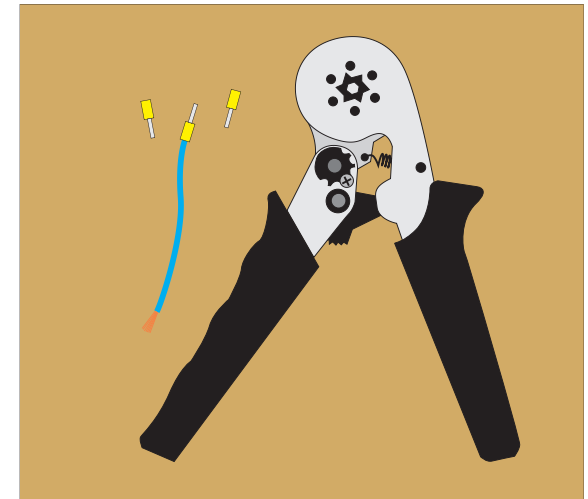
Kontroler / czytnik Matrix II K



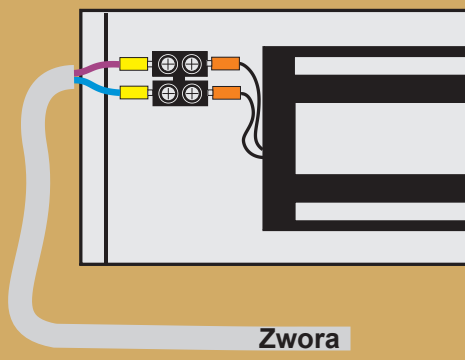
Przewody

H03VVH2-F 2*2,5/2*0,7

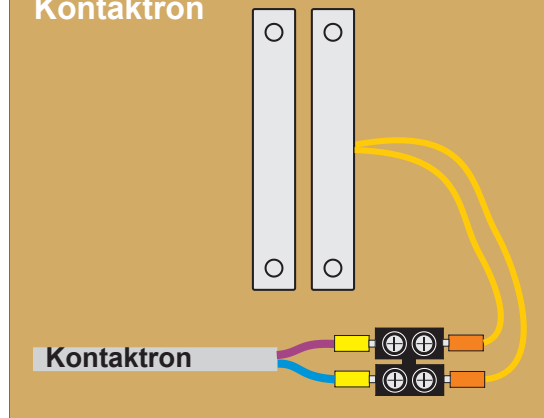
UDP 24 AWG 5E 2 Pary



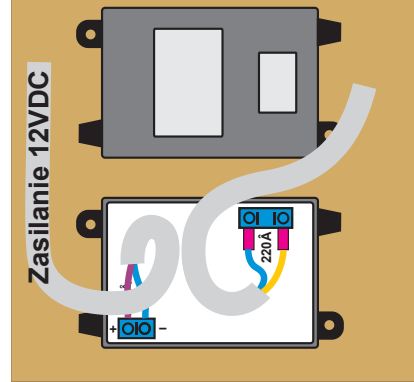
Zwora elektromagnetyczna



Kontaktron



Zasilacz



Czytnik na wejściu

