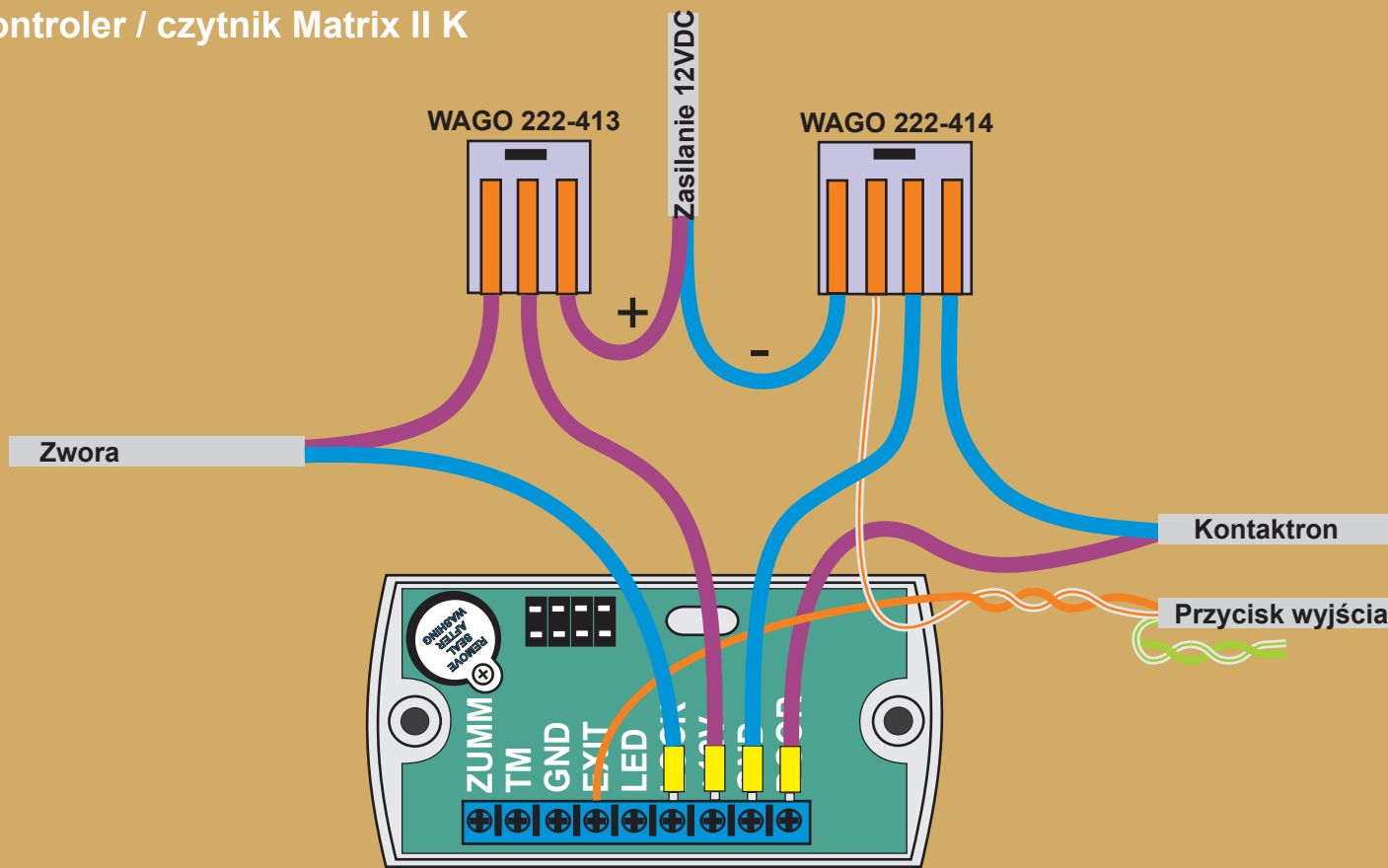
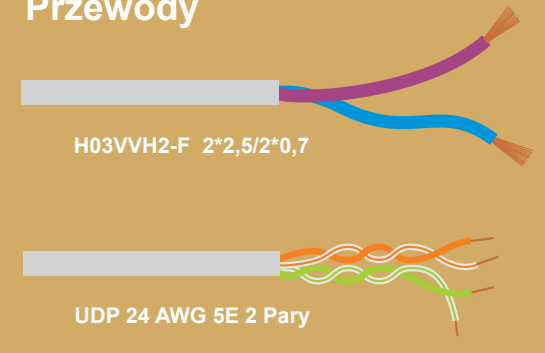


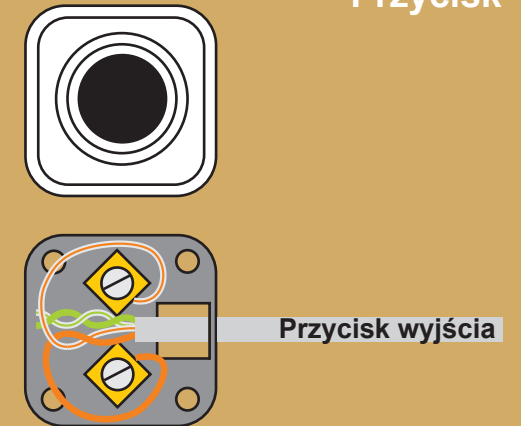
# Kontroler / czytnik Matrix II K



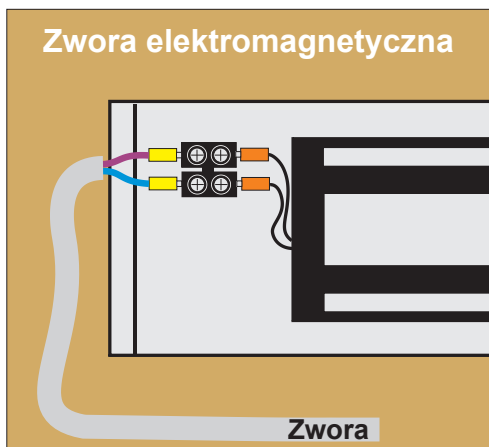
## Przewody



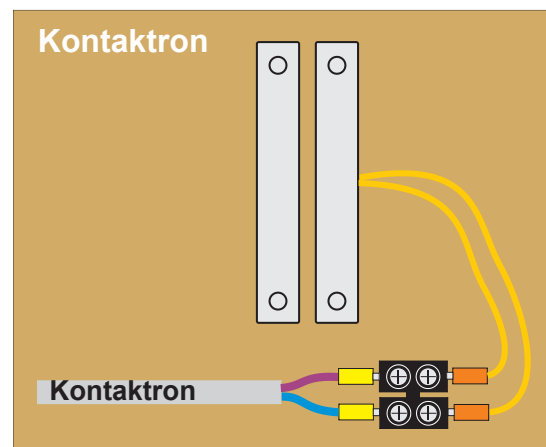
## Przycisk



## Zwora elektromagnetyczna



## Kontaktron



## Zasilacz 12VDC

