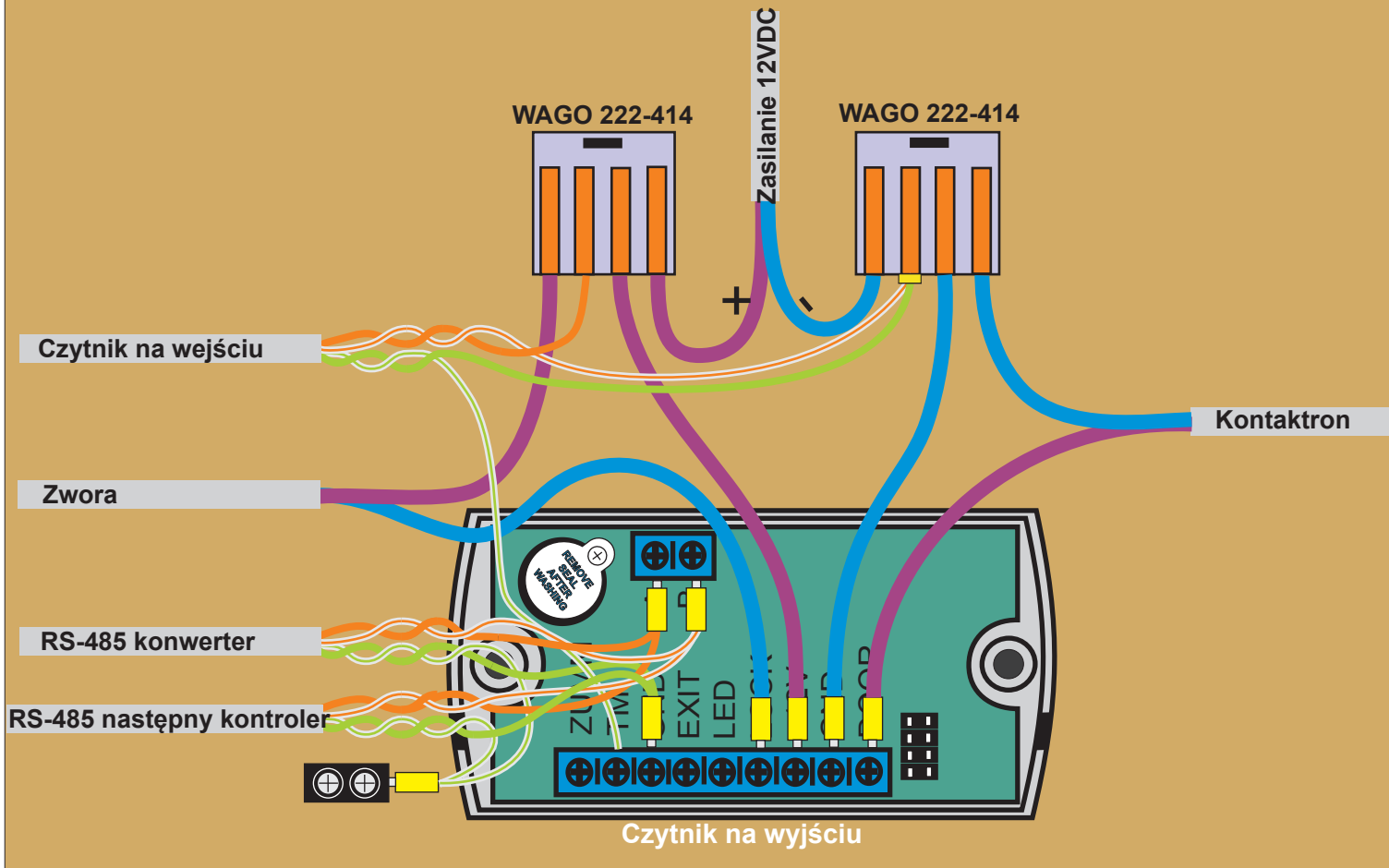


Kontroler / czytnik Matrix II Net



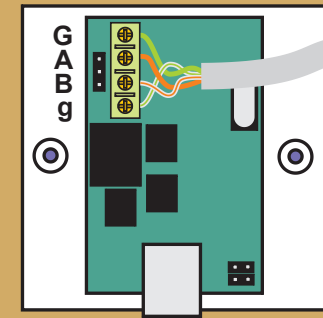
Przewody

H03VVH2-F 2*2,5/2*0,7

UDP 24 AWG 5E 2 Pary

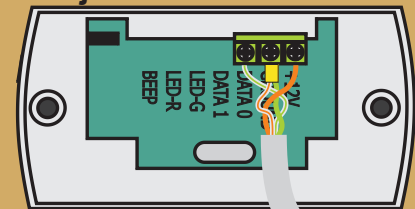
Konwerter

Sieć
RS485



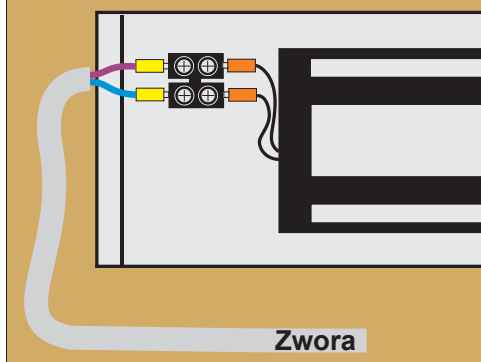
Czytnik zbliżeniowy

Wejście

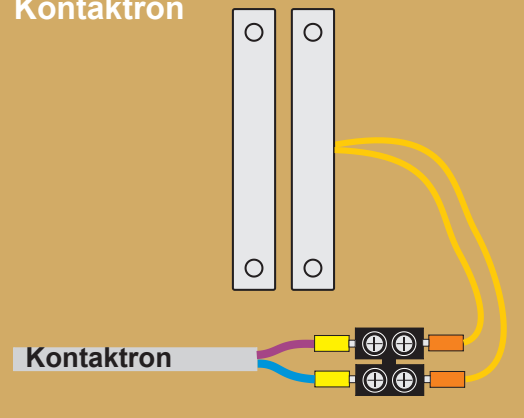


Czytnik na wejściu

Zwora elektromagnetyczna



Kontaktron



Zasilacz

