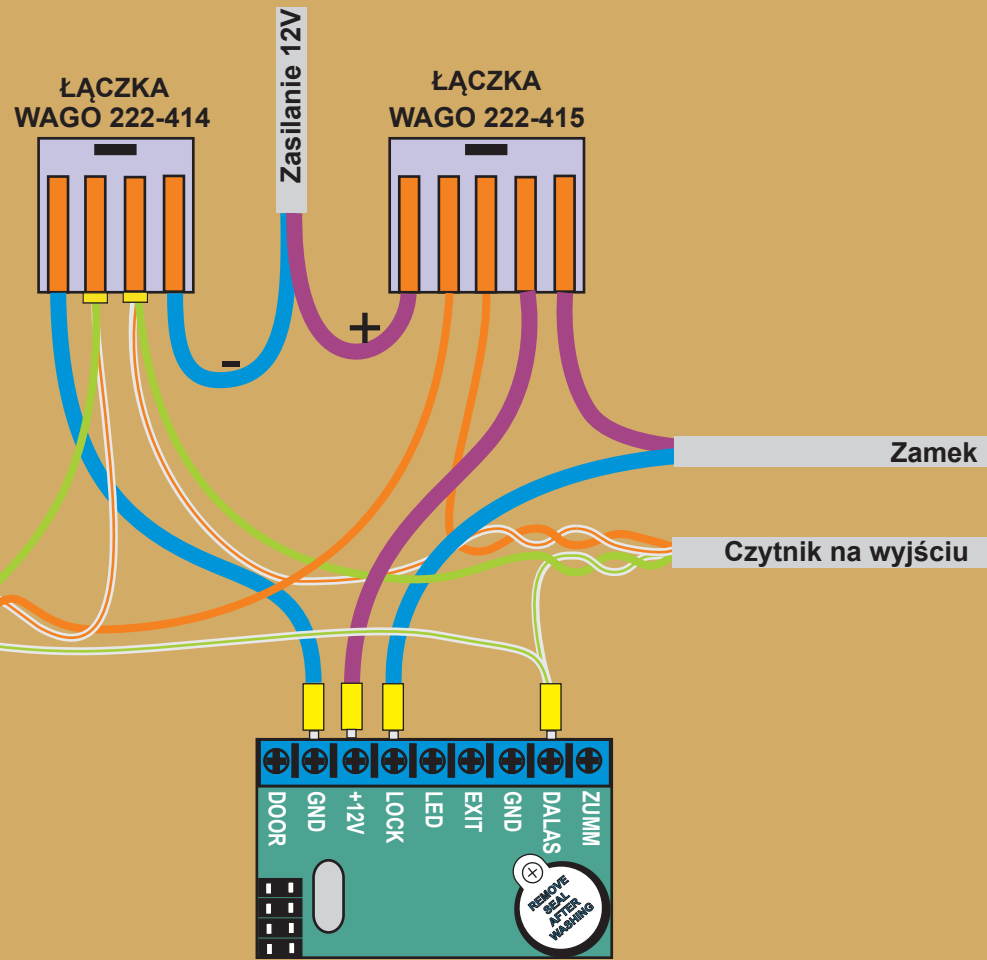


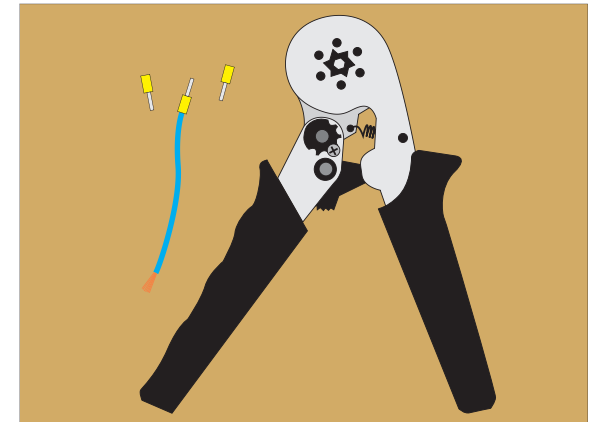
# KONTROLER Z5R



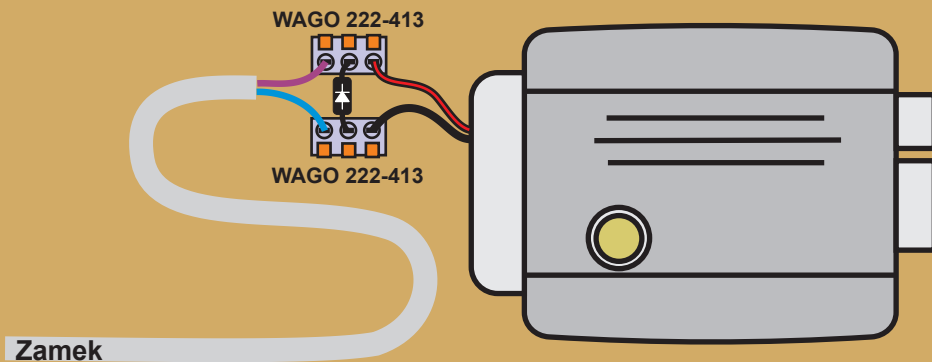
## Przewody

H03VVH2-F 2\*2,5/2\*0,7

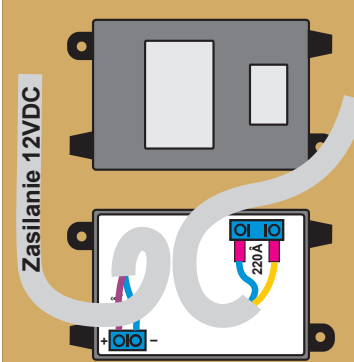
UDP 24 AWG 5E 2 Pary



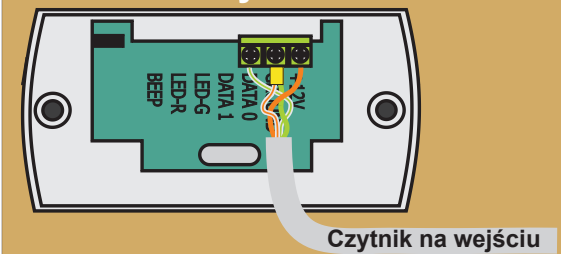
## Zamek elektromagnetyczny



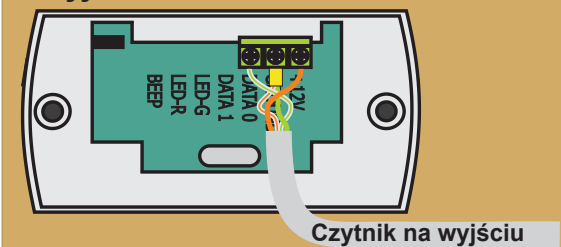
## Zasilacz



## Wejście Czytniki zbliżeniowe



## Wyjście



Zamek elektromagnetyczny

Dioda prostownicza

