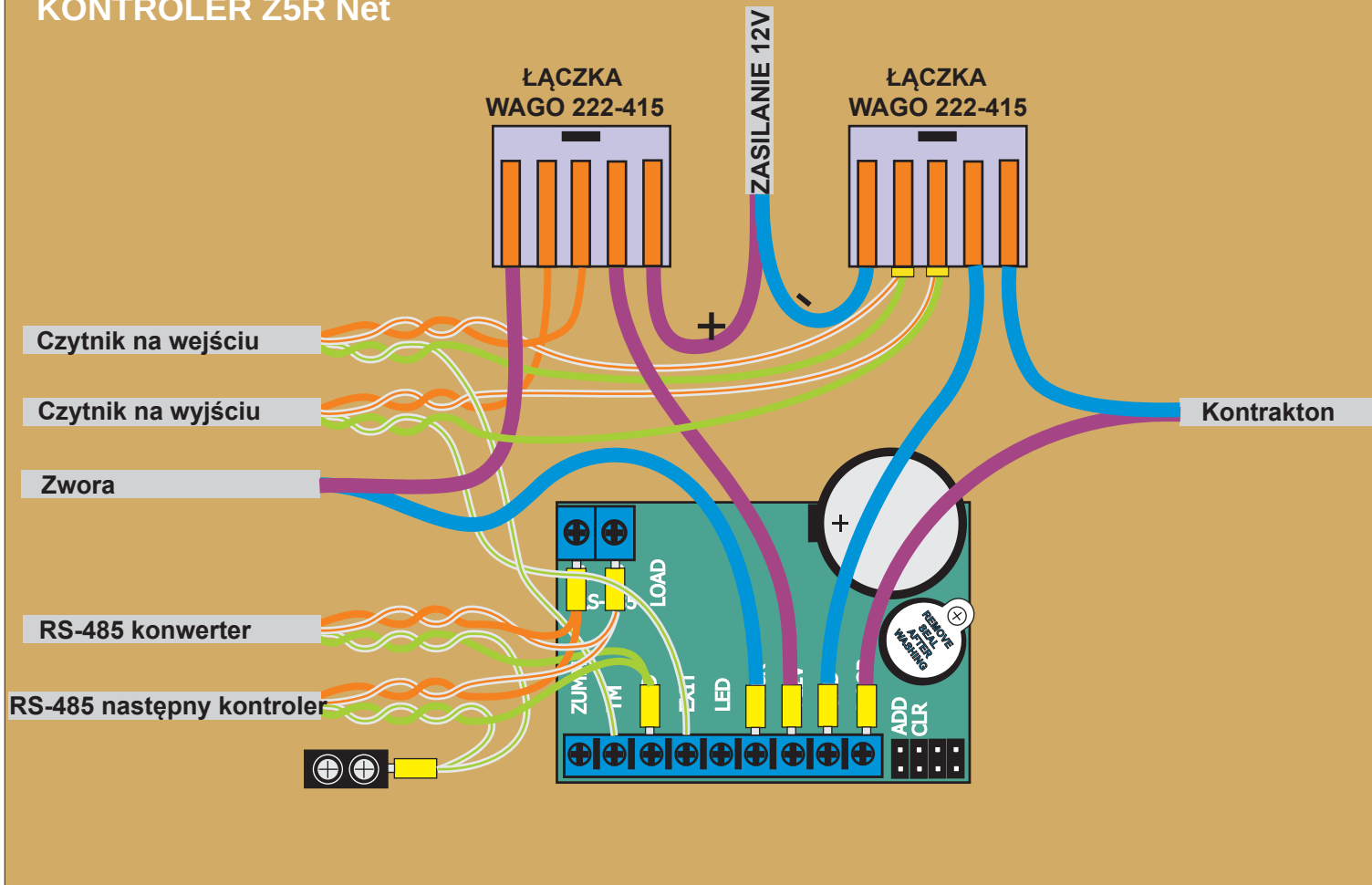


KONTROLER Z5R Net



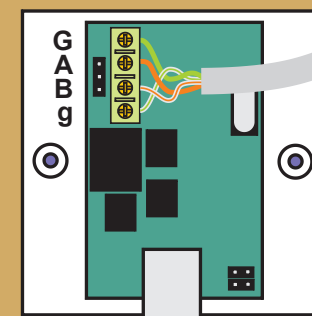
Przewody

H03VVH2-F 2*2,5/2*0,7

UDP 24 AWG 5E 2 Pary

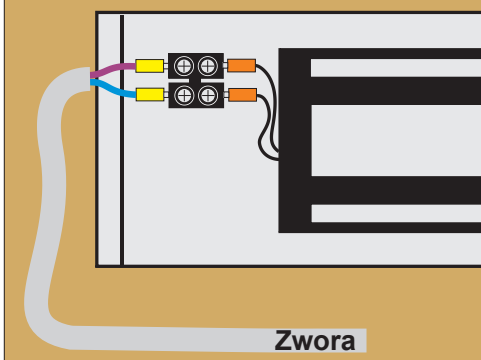
Konwerter

Sieć RS485

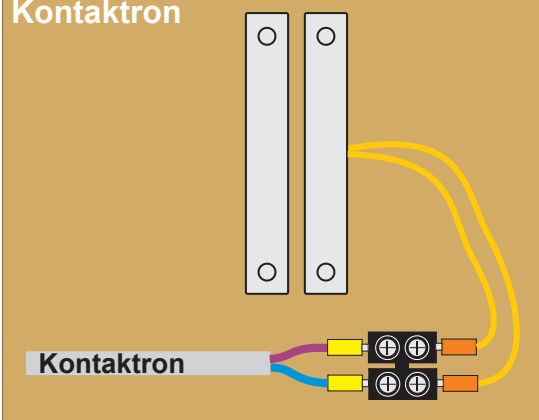


RS-485 początek linii

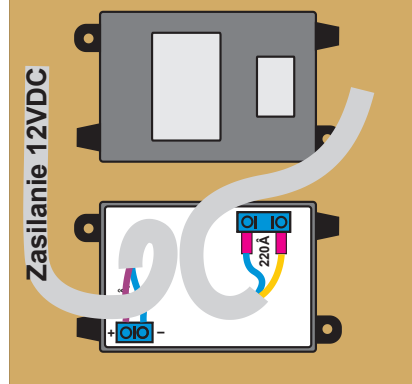
Zwora elektromagnetyczna



Kontaktron

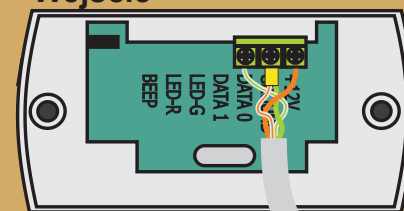


Zasilacz



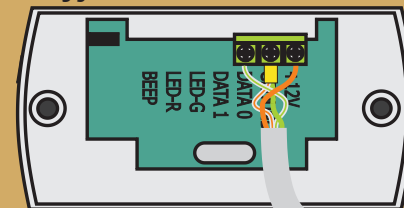
Wejście

Czytniki zbliżeniowe



Czytnik na wejściu

Wyjście



Czytnik na wyjściu

